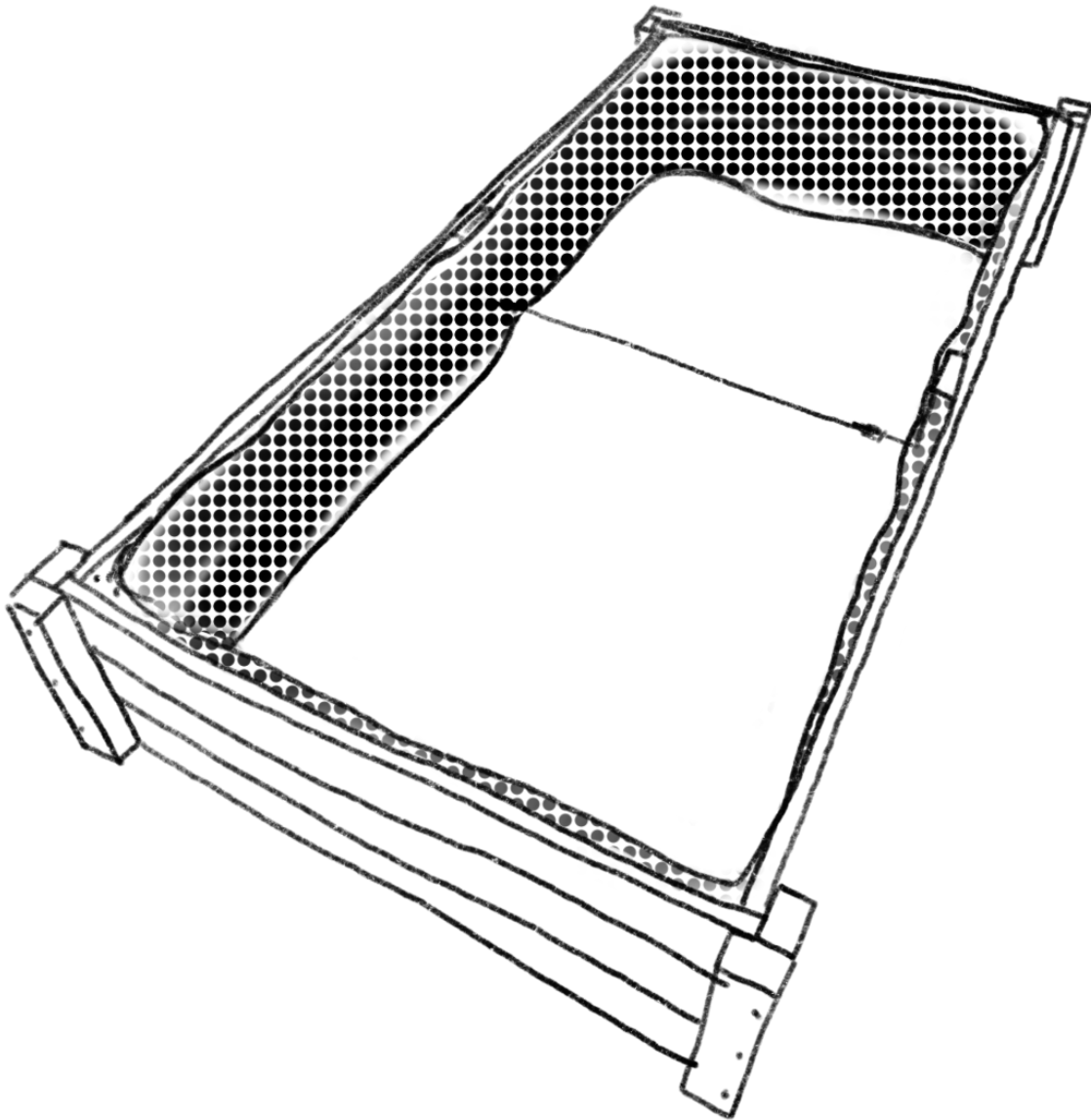


## Bauplan für ein halb-hohes Beet

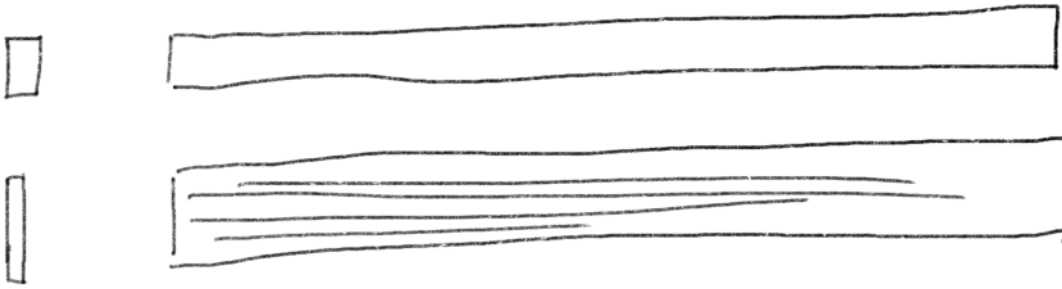
Werkstatt für alles Mögliche  
Urbane Gärten Karlsruhe gGmbH



## Materialien

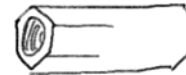
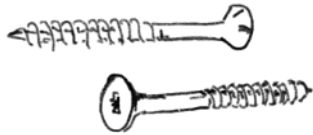
2 Kanthölzer Douglasie 2500 mm x 70 mm x 45 mm

10 Bretter Douglasie oder Lärche (z.B. Terrassendielen) 2000 mm x 124 mm x 24 mm



Je ca. 50 Holzschrauben Länge 5 cm und 8 cm

2 Gewindeverbinder M8

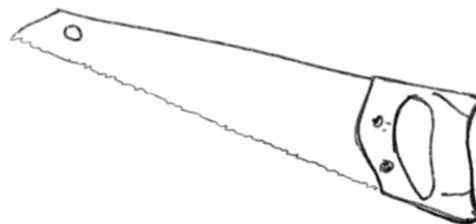


1 Gewindestange, ca. 77 cm lang M8

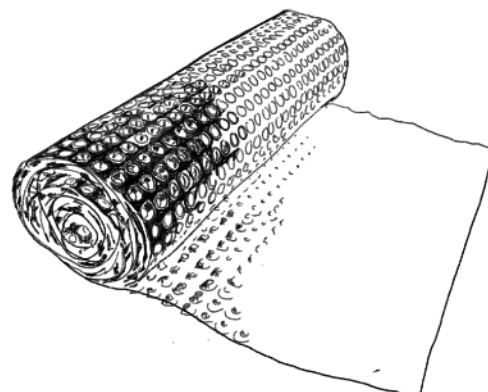
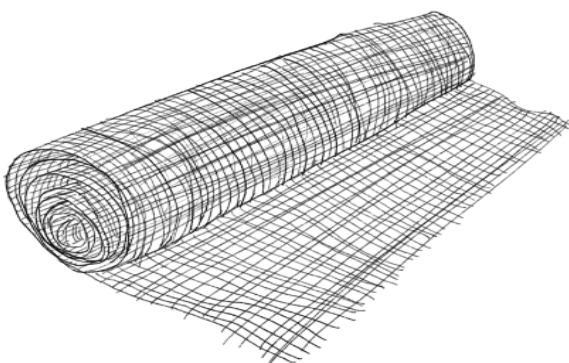
2 x M8 12cm lange  
Flachrundkopfschrauben



Hartholzsäge und Akkuschauber, mit 3er Holzbohrer (zum Vorbohren) und passenden Bits



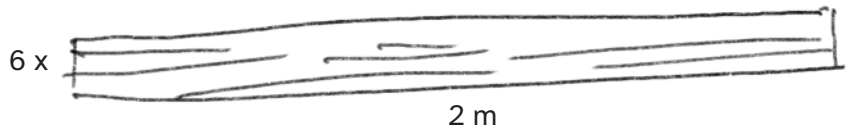
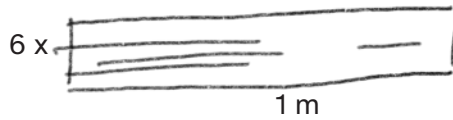
Wühlmausgitter 1 x 1,15 m und Noppenfolie



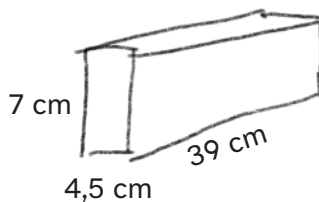
## Halb gebaut und hoch genug

Das Hochbeet ist durch seine Höhe auch ideal für die Gartenarbeit mit Kindern oder wenn nicht so viel Platz zur Verfügung steht. Manchmal macht die Statik nicht mit, und ein halb-hohes Beet wiegt natürlich weniger. Besonders interessant wird es mit einer „Schichtbepflanzung“: flach wurzelnde Kleinbäume und Beeresträucher, sowie Kräuter und Blühstauden passen trotz geringer Pflanztiefe allemal in das halb-hohe Beet.

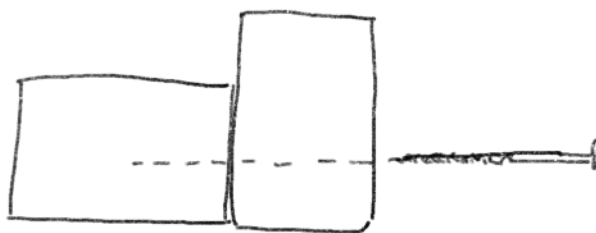
Für ein ca. 40 cm hohes Beet werden 6 x 1m lange und 6 x 2m lange Terrassendielen zugesägt.



Für die Eckverbinder braucht es pro Ecke 2 x 39 cm lange Stücke

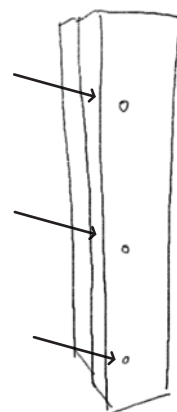


*Es ist euch natürlich überlassen wie breit und lang euer halb-hohes Beet wird. Hier haben wir die Breite und Länge exemplarisch auf 1 x 2 m sowie eine Höhe von 40 cm festgelegt.*

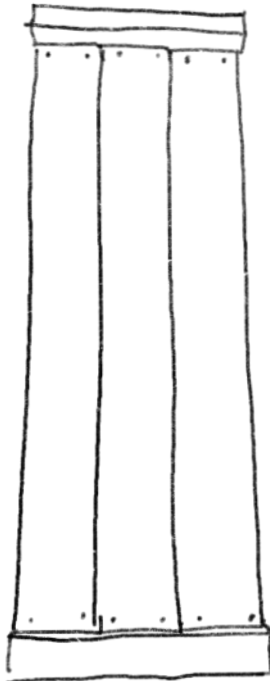


Ein Eckteil wird mit 3 x 8 cm langen Schrauben stabil verbunden (am besten vorbohren mit 3er Holzbohrer)

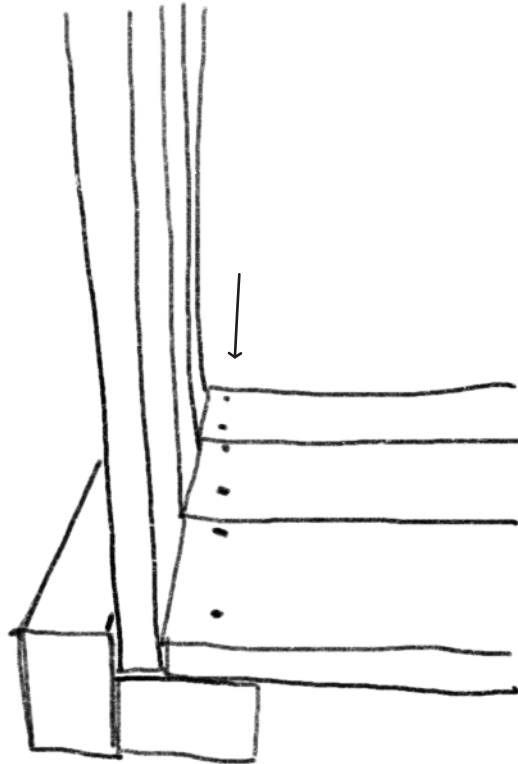
(Seitenansicht)



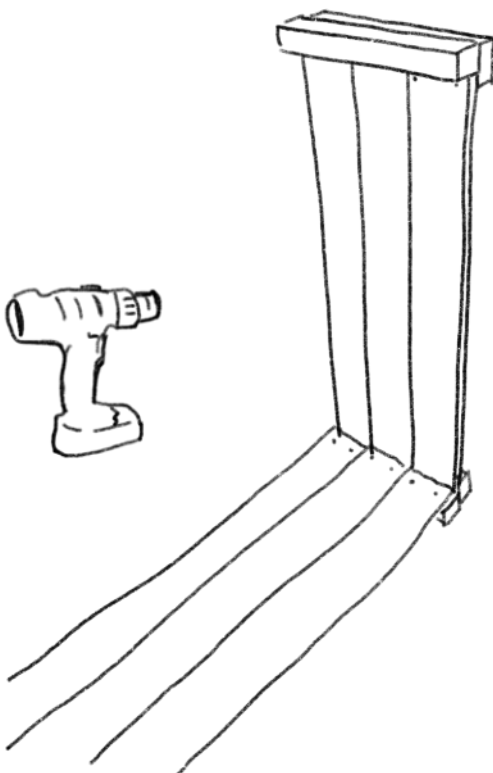
Nun die Eckverbinder auf den Boden legen und die 1 m langen zugesägten Dielen entsprechend bündig darauf verschrauben, hier reichen 4 cm lange Schrauben, Vorbohren wird empfohlen. Pro Diele & Seite 2 Schrauben. Am besten 3 mm großen Abstand zwischen den Dielen einrechnen.



(Draufsicht)



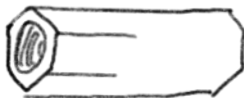
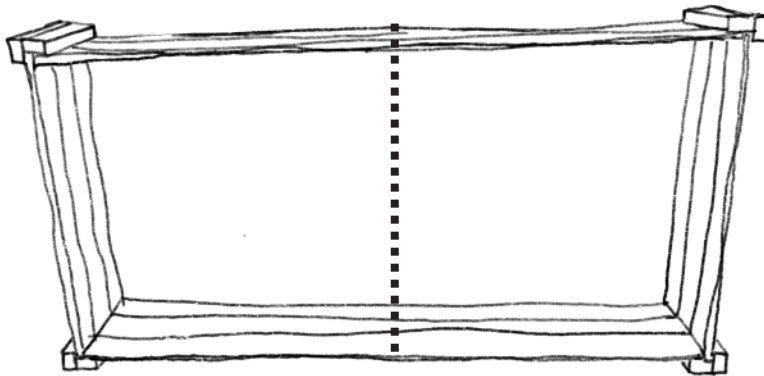
(Bildausschnitt Ecke Seitenansicht)



Nun das 1m lange Seitenteil mit den 2m langen Dielen verschrauben. Dafür die Konstruktion auf den Boden legen. Gleiche Anzahl Schrauben und Abstände einrechnen.

## (Optional)

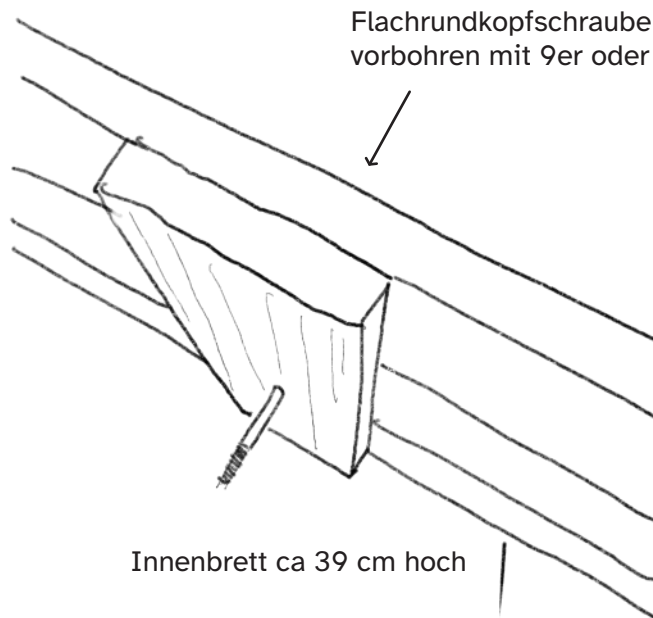
Das halb-hohe Beet kann mit einer Gewindestange und 2 Schrauben stabilisiert werden. Dafür in der Mitte des Beets von innen ein ca. 39 cm hohes Brett (oder Reststück einer Diele) verschrauben. Von Außen eine Flachrundkopf-Schraube einsetzen (ca. 12 cm lang). Mit Gewindeverbinder und Stange verschrauben.



Gewindeverbinder



77 cm

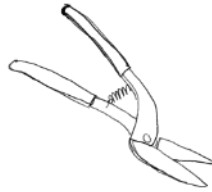
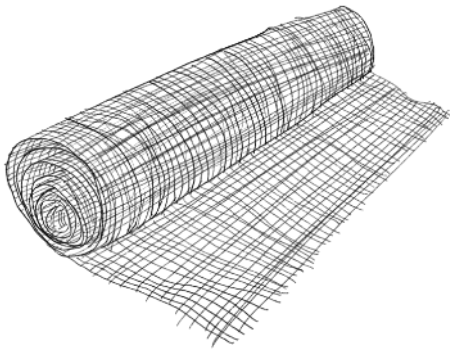


Flachrundkopfschraube von außen einsetzen,  
vorbohren mit 9er oder 10er Holzbohrer

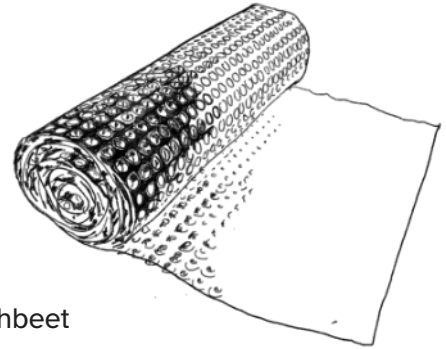
Innenbrett ca 39 cm hoch



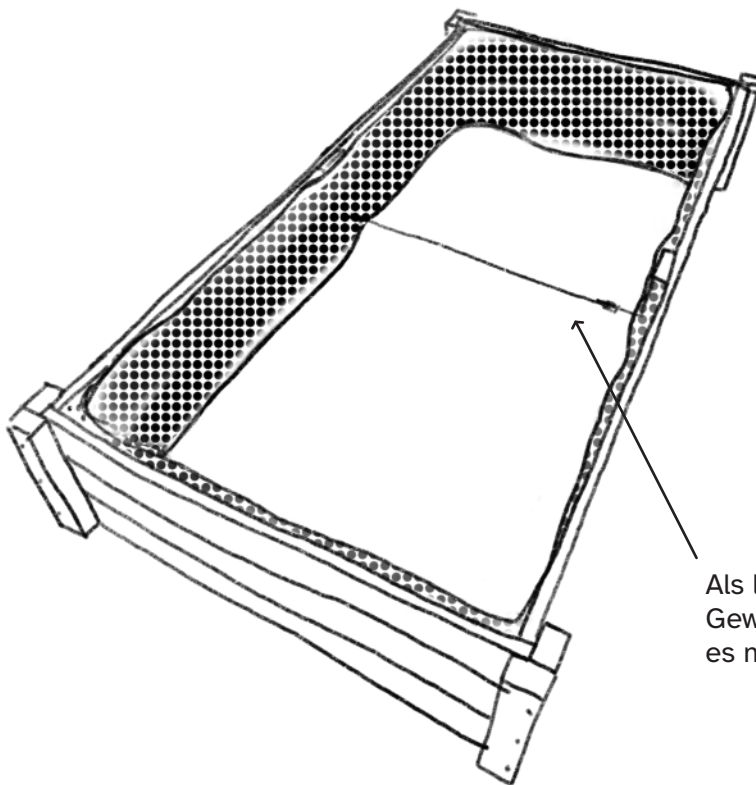
Zuerst Wühlmausgitter unten an das Hochbeet befestigen.  
Überstehendes Gitter bündig abschneiden.



(Mit einer Bleischere geht es am besten)



Dann eine ca. 6,50 m lange und 38 cm hohe  
Noppenfolienbahn abschneiden und von innen ins Hochbeet  
befestigen oder tackern.



(Teichfolie empfehlen wir wegen der  
Ausdünstungen von Weichmachern nicht  
mehr, am besten im Baumarkt geeignete  
Noppenfolie für Hochbeete besorgen)

Als letzten Schritt die  
Gewindestange befestigen, so wird  
es mit der Noppenfolie leichter.

Das halb-hohe Beet kann entweder komplett mit Erde gefüllt werden oder man plant unten eine 10-15 cm hohe Drainage-Schicht ein. Diese kann entweder aus Holzhackschnitzel oder Blähton sein. Wir empfehlen den Blähton mit einem Unkrautvlies von der Erde zu trennen. Viel Spaß beim Bepflanzen & Ernten!

