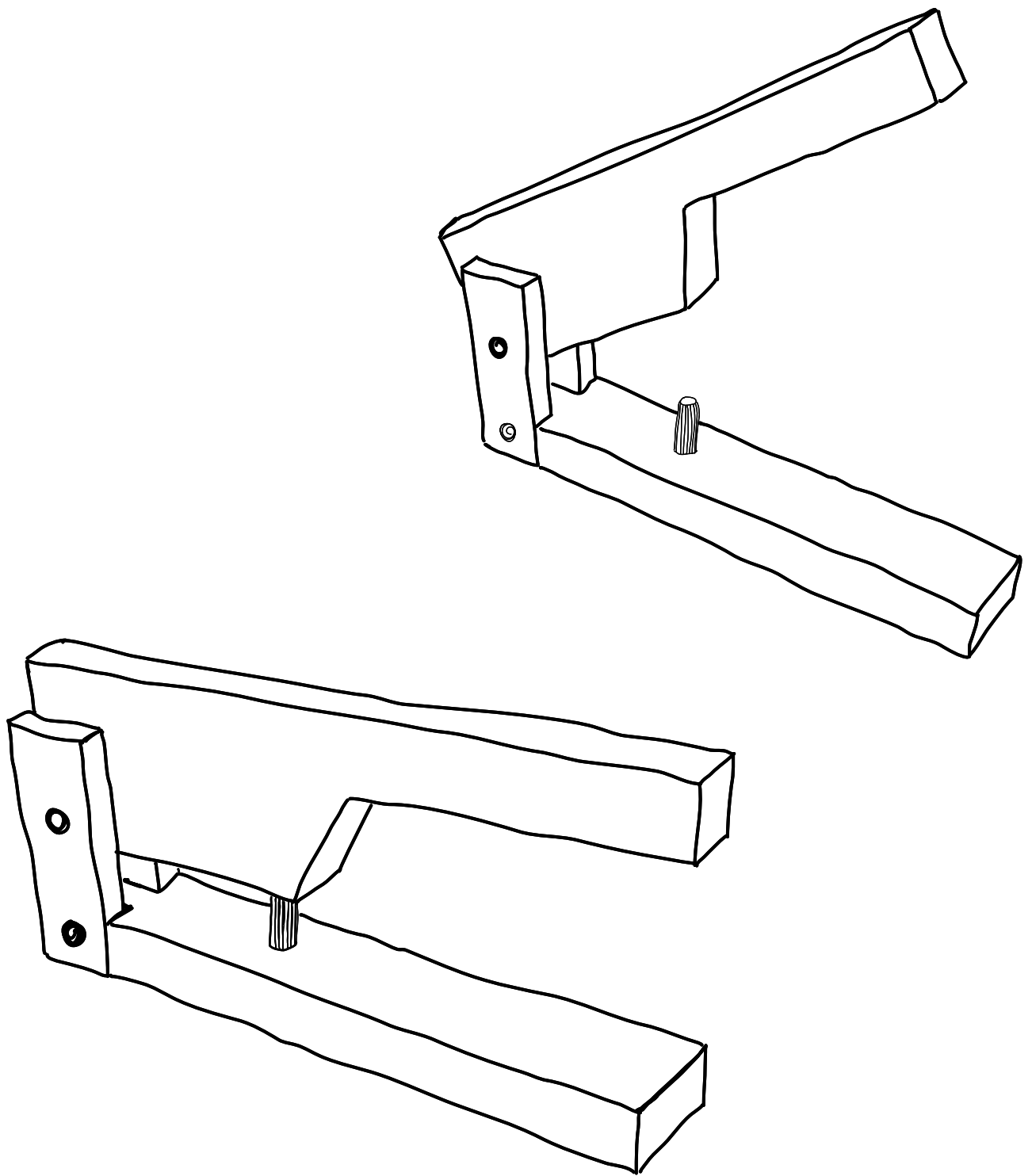


Bauplan für einen Walnussknacker



Bauplan für einen Walnusssknacker

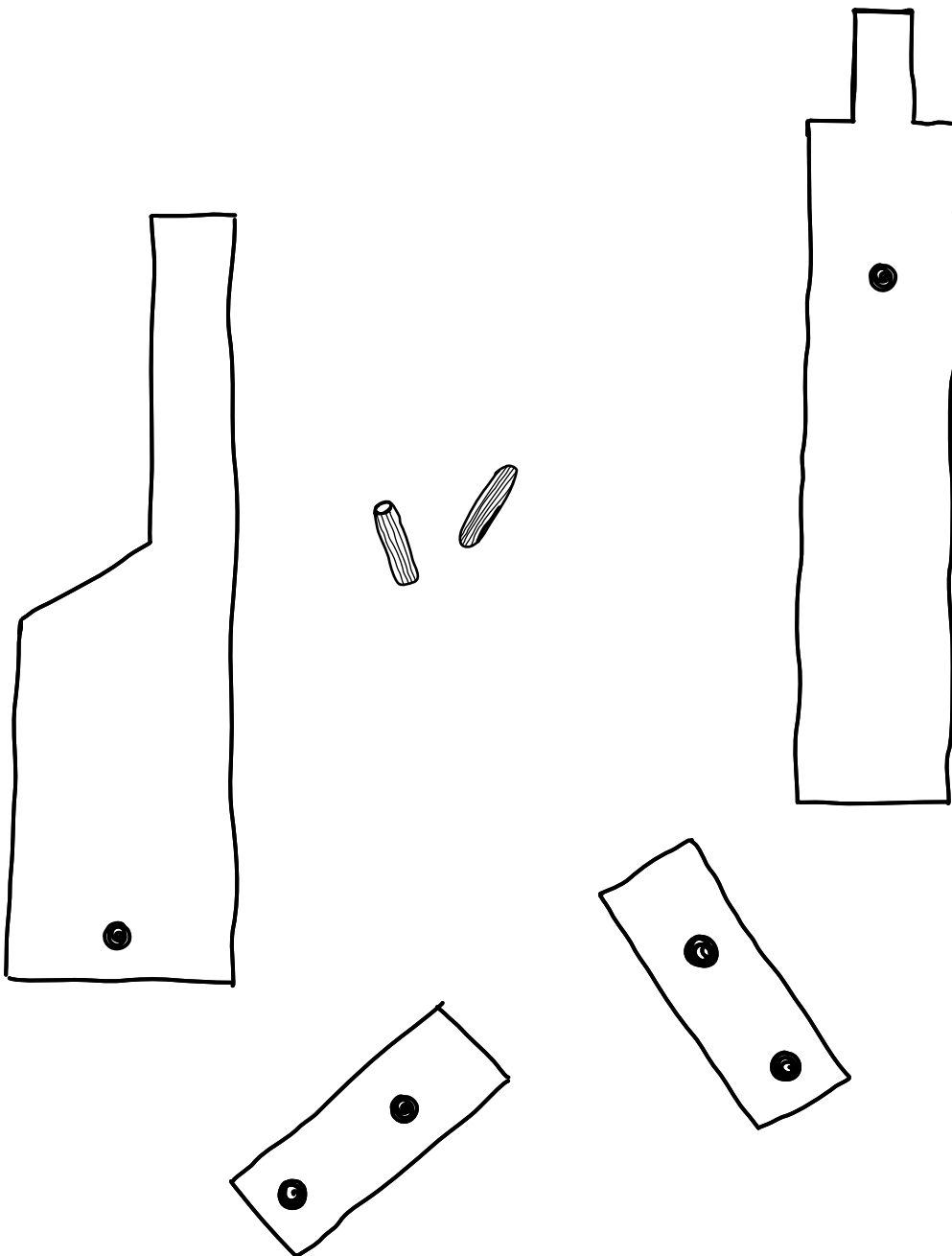
Was brauchen wir?

Material:

Holz
3 x Dübel

Werkzeuge:

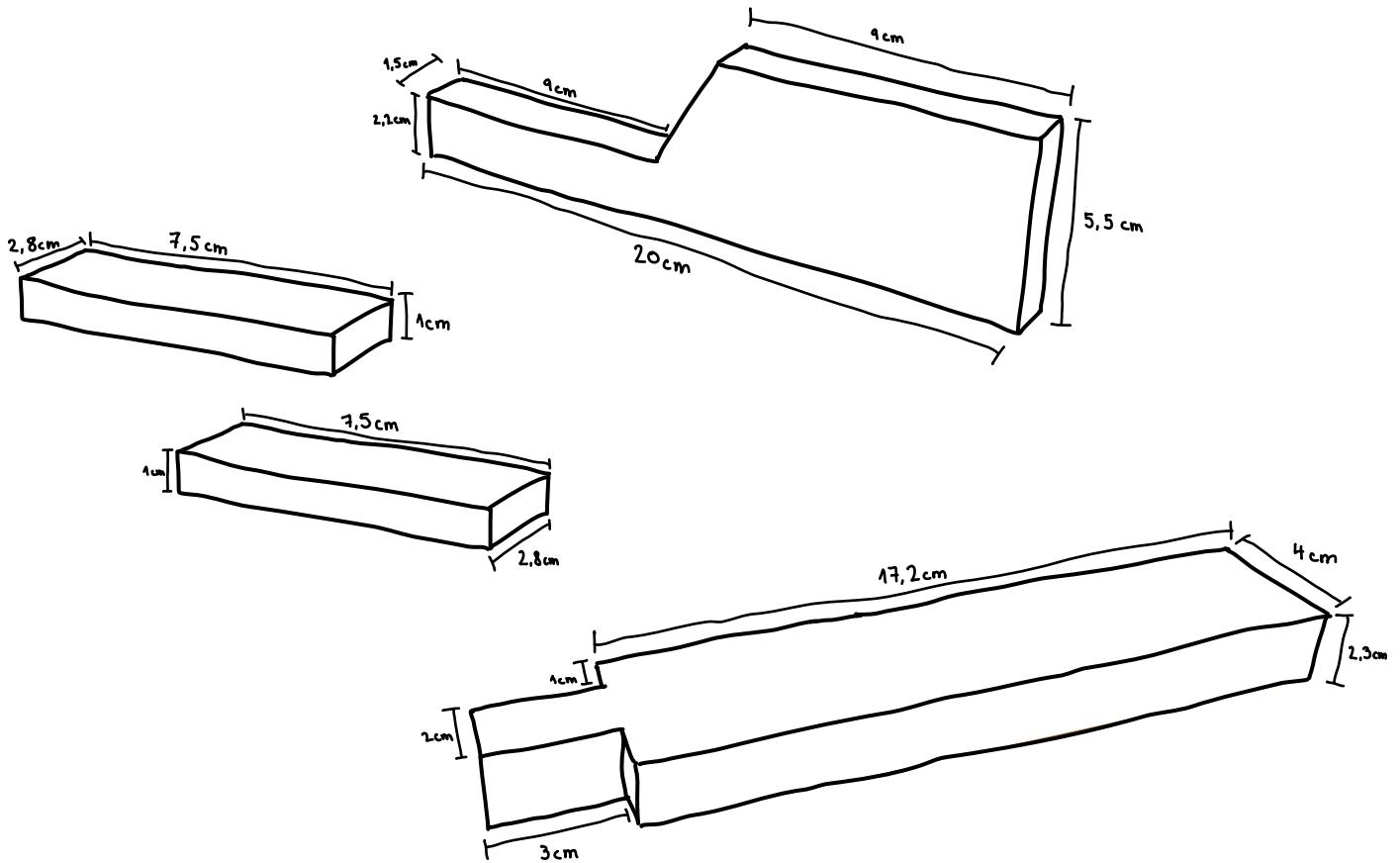
Japansäge
Bohrmaschine und 8mm Bohrer
Schleifpapier



Bauplan für einen Walnusssknacker

Säge dir die einzelnen Bauteile zurecht.

Hier sind unsere Maße als Orientierung angegeben.

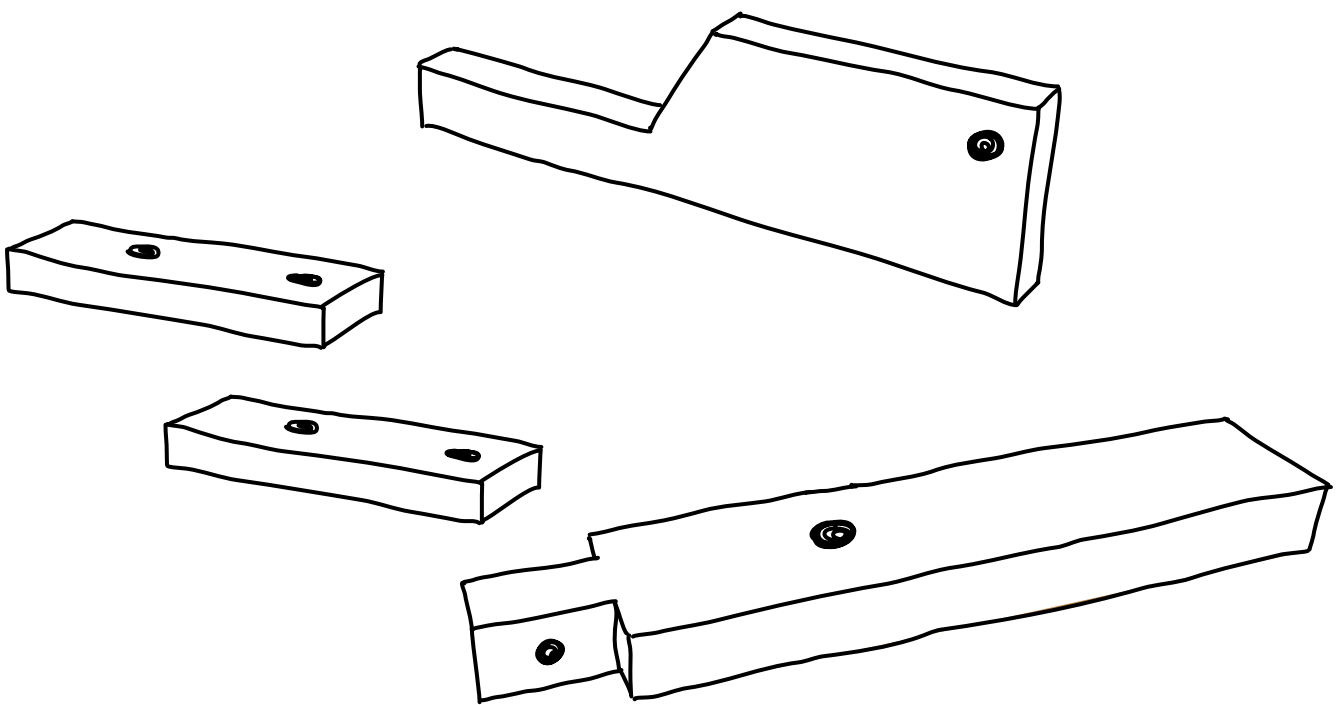


Bauplan für einen Walnusssknacker

Bohre entsprechend Löcher. Wir haben einen 8mm Holzdübel und Bohrer benutzt.

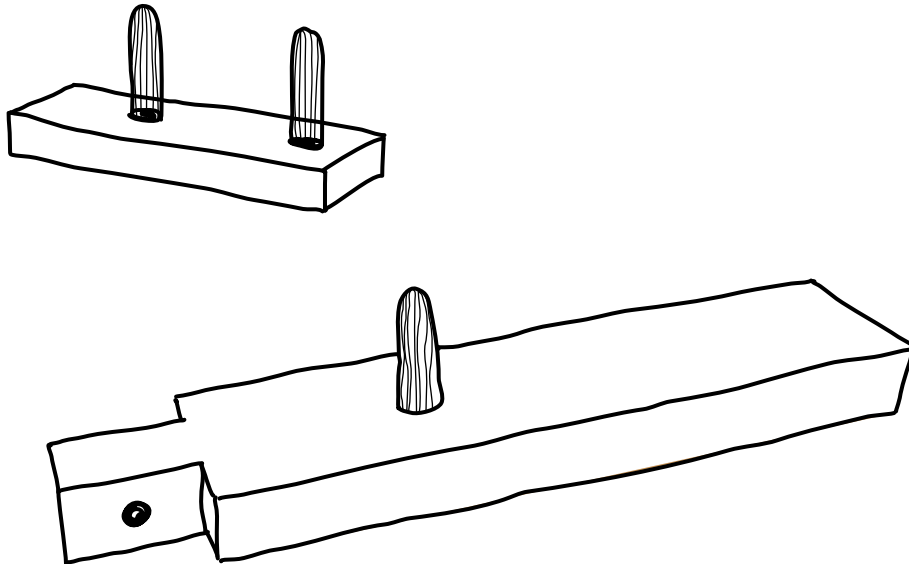
Das Bohrloch und die Holzdübel sollten genau aufeinander abgestimmt sein.

Wenn ihr euch nicht sicher seid, wo genau zu bohren ist, benutzt eure Bauteile als Hilfe.



Bauplan für einen Walnusssknacker

Setze die Dübel ein. Wenn nötig kannst du sie auch mit Leim befestigen.



Füge mit den Dübeln alle Bauteile zusammen und los geht's.

