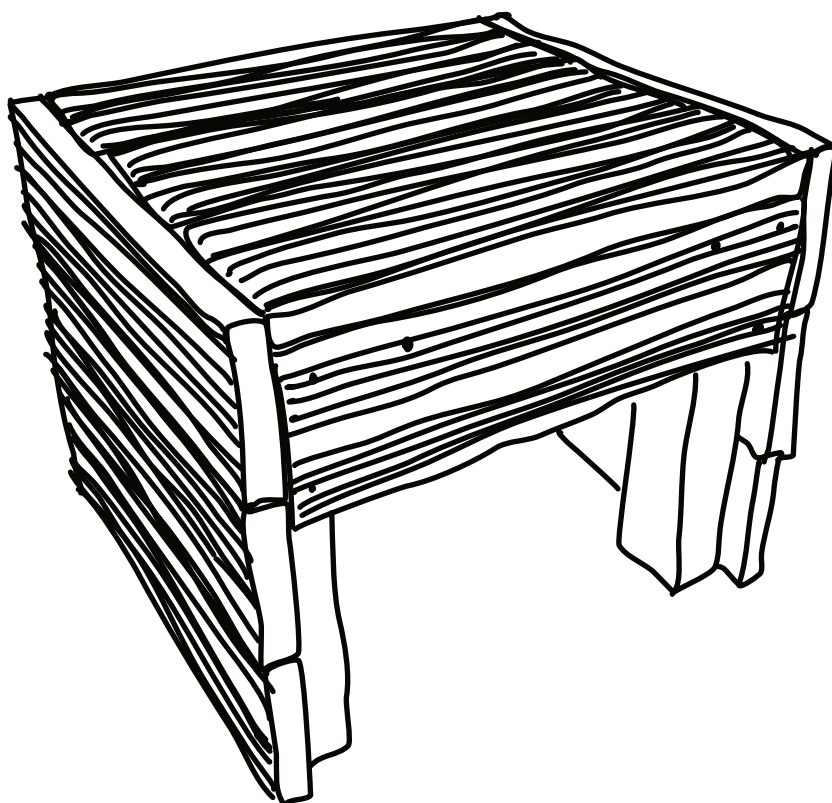


Bauplan für Bank-Module aus Hartholz

Werkstatt für alles Mögliche
Urbane Gärten Karlsruhe gGmbH



Werkzeuge und Schrauben

Wir haben mit einer Kappsäge gearbeitet.
Du kannst, aber auch einen Fuchsschwanz
für Bau- und Hartholz verwenden.



Schrauben – Kaufe sicherheitshalber ein paar mehr.

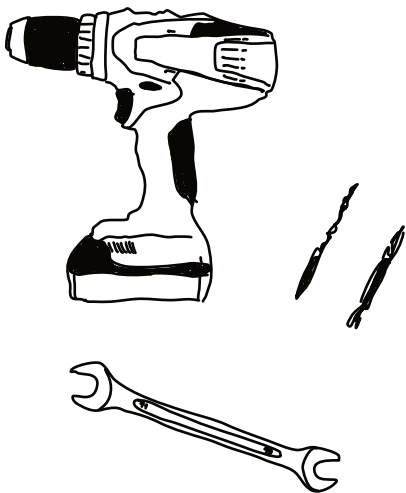
36 x Universalschrauben (5 x 60 | T25)



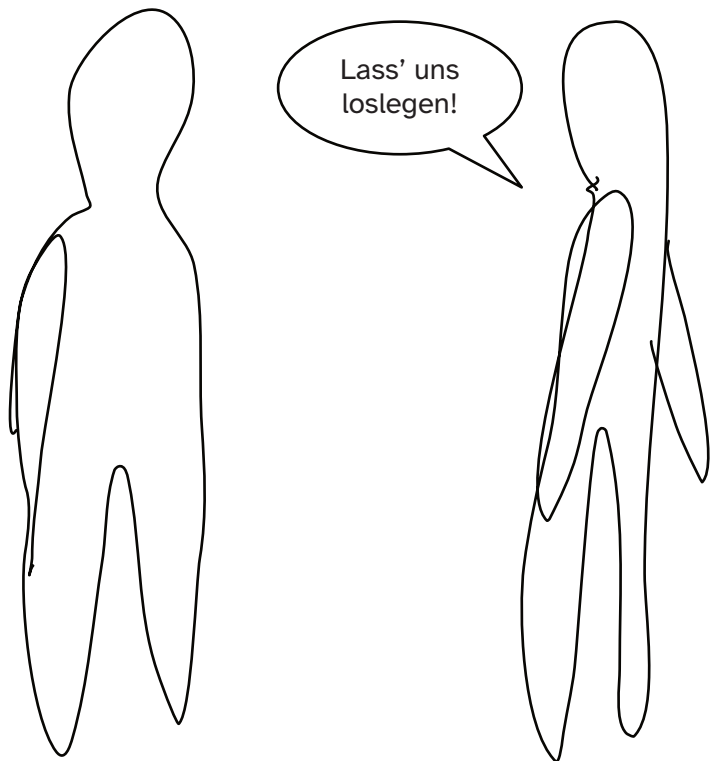
4 x Sechskantkopf-Holzschrauben (6 x 100 | 10)



Schrauber mit Bits und Holz-Bohrern
Schraubenschlüssel (bestenfalls mit Ratsche)



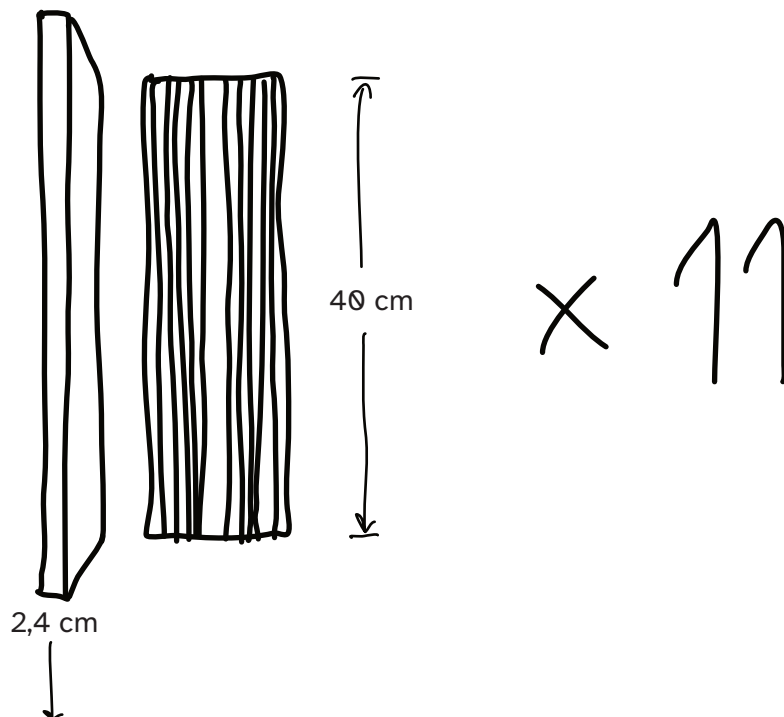
Mit 2 Personen geht es einfacher.
Nimm notfalls eine Wand zum Gegendrücken.



Materialien für ein Modul

3 x Terrassendielen Douglasie (24 mm x 124 mm x 2000 mm)

Die Dielen in je 5 gleichlange Bretter zersägen (knapp 40 cm lang).

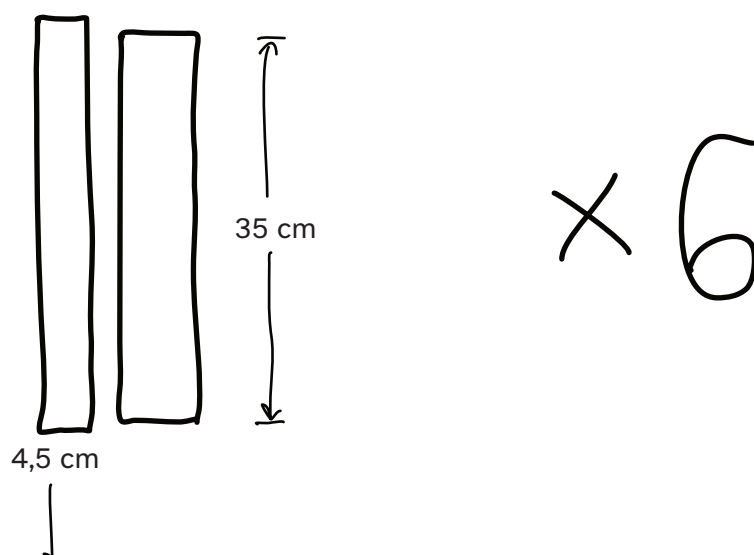


Dieses Zeichen verwenden wir, wenn wir die schmale Seite des Brettes als Abstandhalter benutzen.

Die Dicke des Brettes ist bei diesem Bauprinzip wichtig. Beim Bauen verwenden wir ein Brett als Abstandhalter. Achte darauf, falls du ein dickeres oder dünneres Brett verwenden willst.

1 x Konstruktionsholz Douglasie (45mm x 70mm x 2500 mm)

Den Balken in 6 x 35 cm lange Stücke zersägen.



Dieses Zeichen verwenden wir, wenn wir die schmale Seite des Konstruktionsholzes als Abstandhalter benutzen.

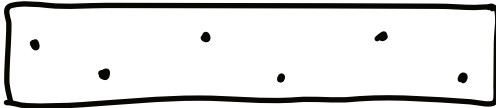
Die Dicke des Balkens (schmale Seite) ist wichtig, weil wir den Balken auch als Abstandhalter verwenden. Achte darauf, falls du dickeres oder dünneres Konstruktionsholz verwenden willst.

Balken vorbohren

Zwei Balken für die Sitzfläche vorbohren.

Löcher für die Holzschrauben auf der breiten Seite.

Achte darauf, die Löcher so zu positionieren, dass sie in die MIT Abstand gelegten Bretter treffen (siehe folgende Seite).



(Holzbohrer 4)

Für die Sechskantkopf-Schrauben auf der schmalen Seite:

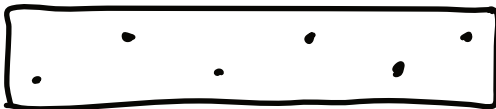


(Holzbohrer 5)

Vier Balken für die Seitenteile vorbohren.

Löcher für die Holzschrauben auf der breiten Seite.

Achte darauf, die Löcher so zu positionieren, dass sie in die OHNE Abstand gelegten Bretter treffen (siehe folgende Seite).

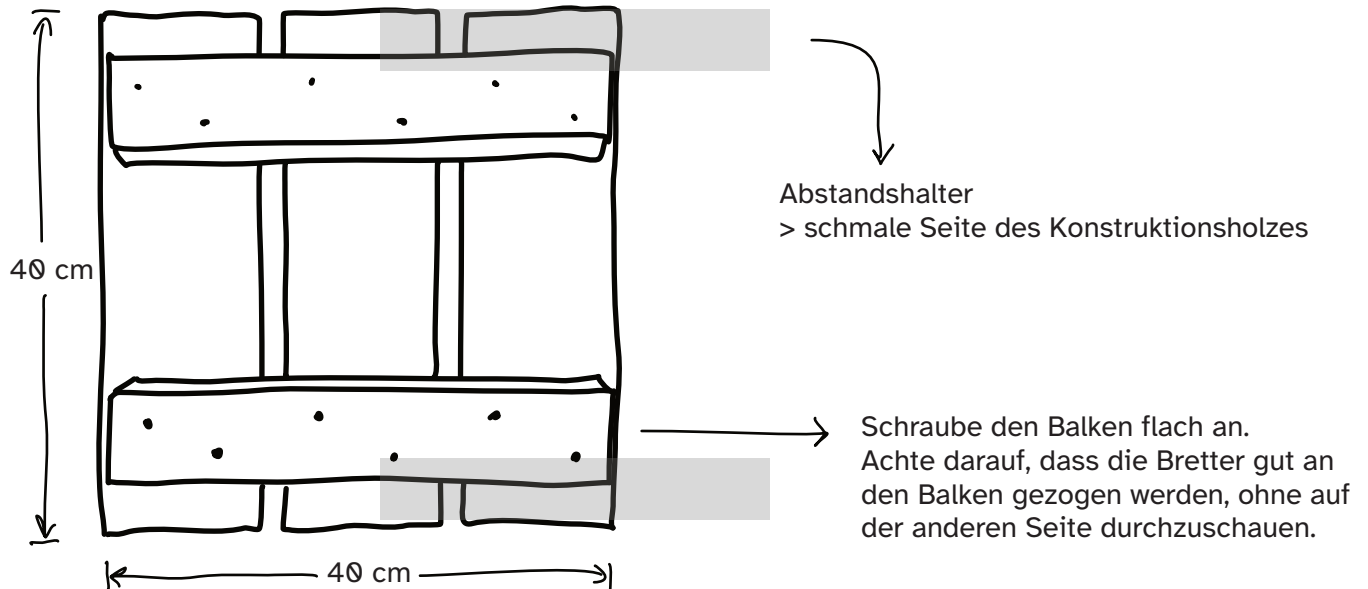


Tipp:

Wenn du mehrere Module bauen möchtest, fertigst du dir am besten eine Bohr-Schablone an.

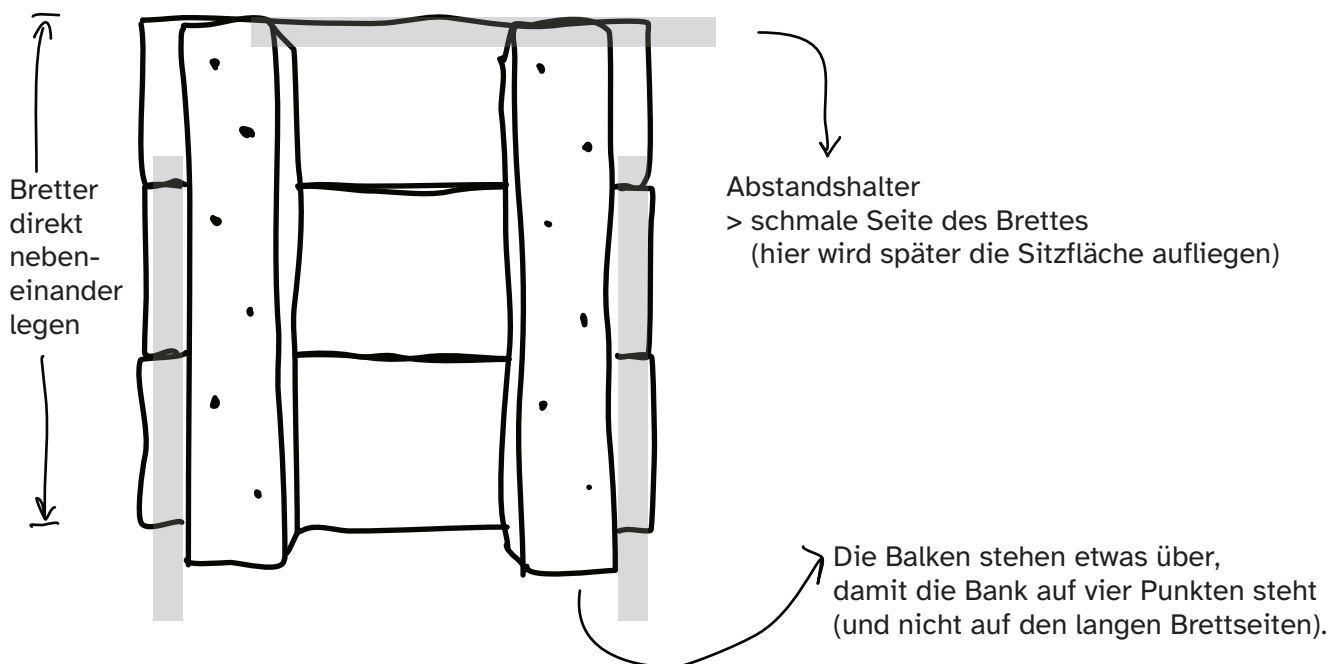
Sitzfläche bauen

Du brauchst dazu 3 Bretter (40 cm) und 2 Balken (35 cm).

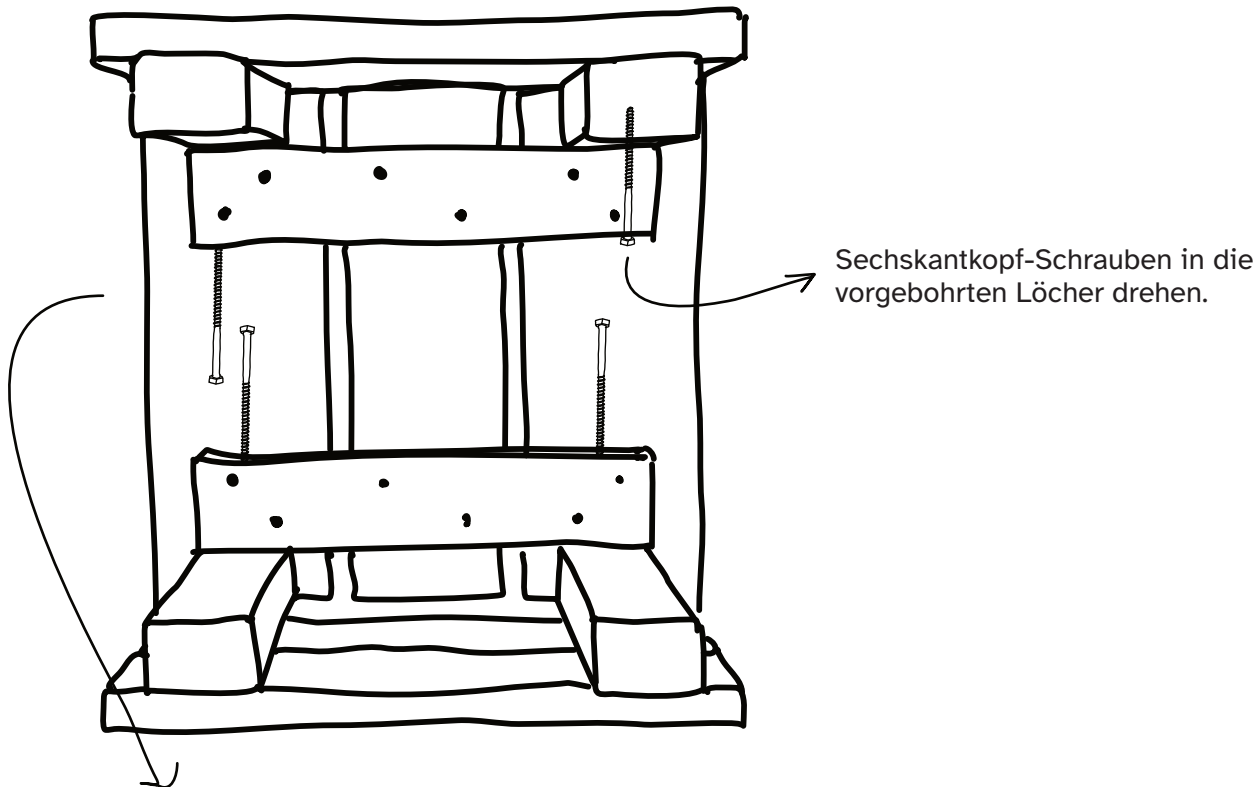


Zwei Seitenteile bauen

Du brauchst dazu 6 Bretter (40 cm) und 4 Balken (35 cm).



Teile zusammenbauen



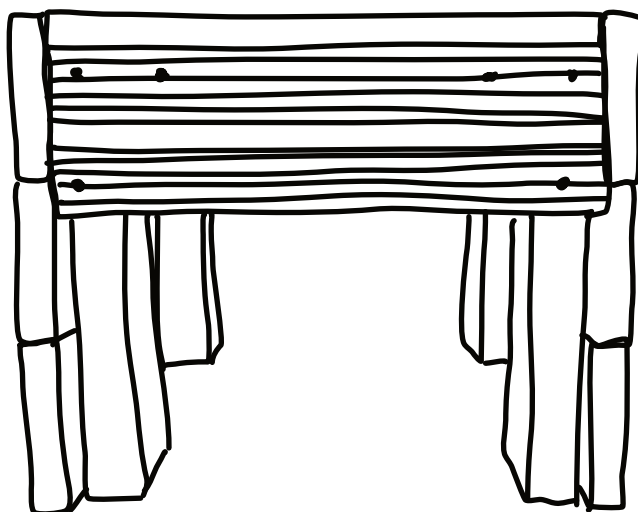
Draufsicht:

Lege die Sitzfläche auf den Boden.

Positioniere die Seitenteile so, dass sie mit der Breite der Sitzfläche übereinstimmen.

Nutze die vier vorgebohrten Löcher an den Balken der Sitzfläche, um die Sechskantkopfschrauben einzudrehen. Achte darauf, dass die Schrauben die Balken aneinanderziehen.

Mit Blenden aus den restlichen beiden Brettern decken wir die Konstruktion unter der Sitzfläche ab und stabilisieren das Modul:



Module zusammenfügen

Die einzelnen Module können zu Bänken zusammengestellt werden, ggf. aneinander schrauben.

